

Міністерство освіти і науки України
Харківський національний університет імені В.Н. Каразіна

ОСВІТНЬО-НАУКОВА ПРОГРАМА
АСТРОНОМІЯ ТА КОСМІЧНА ІНФОРМАТИКА

Другий магістерський рівень вищої освіти

Галузь знань Е Природничі науки, математика та статистика

Спеціальність Е5 фізика та астрономія

ЗАТВЕРДЖЕНО
Вченою радою
Харківського національного університету
імені В.Н. Каразіна
“___” _____ 2025 року,
протокол № _____

Введено в дію з 2025/2026 н. р.

наказом від _____ 2025 р. № _____

Проректор з науково-педагогічної роботи

_____ Олександр ГОЛОВКО

Харків 2025 р.

ЛИСТ ПОГОДЖЕННЯ

освітньо-наукової програми

« астрономія та космічна інформатика »

Освітню програму розглянуто та схвалено:

1. Науково-методичній раді Харківського національного університету імені В.Н. Каразіна
протокол № ____ від «__» _____ 2025 р.

Голова науково-методичної ради ,
проректор з науково-педагогічної роботи _____ Олександр ГОЛОВКО

2. Вченій раді фізичного факультету:
протокол № ____ від «__» _____ 2025 р.

Голова вченої ради фізичного факультету _____ Руслан ВОВК

3. Науково-методичній комісії фізичного факультету:
протокол № __ від «__» _____ 2025 р.

Голова науково-методичної комісії
фізичного факультету _____ Микола МАКАРОВСЬКИЙ

4. Кафедрі _____ астрономії та космічної інформатики _____ :
протокол № __ від «__» _____ 2025 р.

В.о. завідувача кафедри,
доктор фіз.-мат. наук, професор _____ Юрій ШКУРАТОВ

5. Кафедрі загальної фізики:
протокол № ____ від «__» _____ 2025 р.

Завідувач кафедри,
д-р. фіз.-мат. наук, проф. _____ Олег ЛАЗОРЕНКО

6. Кафедрі теоретичної фізики імені академіка І. М. Ліфшиця:
протокол № ____ від «____» _____ 2025 р.

Завідувач кафедри,

канд. фіз.-мат. наук , доц. _____ Георгій РАШБА

7. Кафедрі експериментальної фізики:

протокол № ____ від «____» _____ 2025 р.

Завідувач кафедри,

д-р. техн. наук , проф. _____ Володимир ПОЙДА

8. Кафедрі вищої математики:

протокол № ____ від «____» _____ 2025 р.

В.о. завідувача кафедри,

канд. фіз.-мат. наук , доц. _____ Марина РЕВЯКІНА

ПРЕАМБУЛА

Розроблено робочою групою у складі:

Прізвище, ім'я, по батькові	Найменування посади	Науковий ступінь, вчене звання
Керівник робочої групи – гарант освітньої програми Шкуратов Юрій Григорович	професор закладу вищої освіти кафедри астрономії та космічної інформатики	доктор фіз.-мат. наук, професор
Члени робочої групи		
Шевченко Василь Григорович	професор закладу вищої освіти кафедри астрономії та космічної інформатики	доктор фіз.-мат. наук, старший науковий співробітник
Бельська Ірина Миколаївна	професор закладу вищої освіти кафедри астрономії та космічної інформатики	доктор фіз.-мат. наук, старший науковий співробітник
Станкевич Дмитро Геннадійович	доцент закладу вищої освіти кафедри астрономії та космічної інформатики	кандидат фіз.-мат. наук, старший науковий співробітник
Слюсарев Іван Григорович	доцент закладу вищої освіти кафедри астрономії та космічної інформатики	кандидат фіз.-мат. наук

До проектування освітньої програми долучені:

Представники здобувачів вищої освіти: студент 1 курсу магістратури фізичного факультету Дараган Михайло Сергійович та студент 2 курсу магістратури фізичного факультету Хромюк Олександр Федорович.

Представники роботодавців: директор НДІ астрономії, кандидат фізико-математичних наук, старший науковий співробітник Кайдаш Вадим Григорович, доктор фізико-математичних наук, старший науковий співробітник, Тишковець Віктор Павлович, завідувач відділу Радіоастрономічного інституту НАН України.

При розробці проекту Програми враховані вимоги:

1) Стандарту вищої освіти спеціальності 104 - фізика та астрономія за другим (магістерським) рівнем вищої освіти, затвердженого МОН України наказ №1425 від 17.11.2020 року;

2) Професійного стандарту немає
назва стандарту, власник/провайдер стандарту

3) Рекомендації професійної асоціації Українська астрономічна асоціація

<https://www.mao.kiev.ua/index.php/ua/>

назва, інформація про розміщення/оприлюднення рекомендацій

4) Рекомендації провідного працедавця в галузі Радіоастрономічний інститут НАН України

https://drive.google.com/drive/folders/1BFD4HEmxBIFx6V9j_5yV_ZYdacaCRx-S?usp=sharing

інформація про розміщення/оприлюднення рекомендацій

Профіль освітньої програми

1 – Загальна інформація	
Повна назва вищого навчального закладу та структурного підрозділу	Харківський національний університет імені В.Н. Каразіна, фізичний факультет
Ступінь вищої освіти та назва кваліфікації	Магістр, магістр з фізики та астрономії, астрономія
Офіційна назва програми	Астрономія та космічна інформатика Astronomy and Space Informatics
Ступінь вищої освіти	Магістр
Кваліфікація, що присвоюється	Магістр з фізики та астрономії, астрономія
Тип диплому та обсяг освітньої програми	Диплом магістра, одиничний, 120 кредитів ЄКТС, термін навчання 1 рік 9 місяців
Наявність акредитації	Сертифікат про акредитацію: серія НД, № 7884 МОН України, термін дії до 14 травня 2025 року
Цикл/рівень	НРК України – 7 рівень, FQ – ENEA – другий цикл, QF-LLL – 7 рівень
Передумови	Наявність освітнього ступеня бакалавр, спеціаліст або магістр Умови вступу визначаються «Правилами прийому до Харківський національний університет імені В.Н. Каразіна затвердженими Вченою радою університету.
Мова(и) викладання	українська
Термін дії освітньої програми	31.05.2026 р.
Інтернет-адреса постійного розміщення опису освітньої програми	http://physics.karazin.ua/ua/education.html https://drive.google.com/drive/folders/1NM7z8jj9-_xuyjweY-eje5s55il22JK2?usp=sharing
2 – Мета освітньої програми	
Надати спеціальну освіту фахівцям, здатним розв'язувати складні задачі і проблеми з фізики, астрофізики та методики викладання фізичних дисциплін, оперувати з великими масивами інформаційних даних у професійній діяльності в різних типах науково-дослідних установ та в закладах вищої освіти або в процесі їх подальшого навчання на третьому освітньо-науковому	

рівні, що передбачає проведення досліджень та/або здійснення інновацій та характеризується невизначеністю умов і вимог.

3 - Характеристика освітньої програми

<p>Предметна область (галузь знань, спеціальність, спеціалізація (за наявності))</p>	<p>Е Природничі науки, математика та статистика Е5 фізика та астрономія Освітня програма – Астрономія та космічна інформатика</p>
<p>Орієнтація освітньої програми</p>	<p>Освітньо-наукова, академічна. Програма базується на основі досягнень експериментальної та теоретичної фізики і астрофізики. Вона орієнтує студентів на ті напрямки досліджень у галузі сучасної астрофізики, за якими відбувається їх спеціалізація під час навчання на другому рівні освіти та у ході їх можливого подальшого навчання на третьому рівні освіти або у ході професійної діяльності як науковців або викладачів закладів вищої освіти. Основна увага приділяється науковим дослідженням, отриманню наукових результатів, обробкою значних масивів даних, їхньому представленню у сучасних наукових виданнях. Програма направлена на можливості подальшого навчання на третьому (освітньо-науковому) рівні вищої освіти. Програма дозволяє ефективно використовувати можливості академічного обміну та академічної мобільності з навчальними закладами і науковими установами за кордоном для набуття необхідних фахових компетентностей, знань та вмінь.</p>
<p>Основний фокус освітньої програми та спеціалізації</p>	<p>Спеціалізована освіта за спеціальністю Е5 фізика та астрономія. Ключові слова: теоретична фізика, астрофізика, теоретична астрофізика, оптика, радіоастрономія, космологія, космічна інформатика.</p>
<p>Особливості програми</p>	<p>Наукова-дослідна складова освітньої програми складає не менше 30% від загального часу підготовки. Підготовка фахівців орієнтована на отримання знань, вмінь та володіння сучасними науковими технологіями для вирішення фундаментальних та прикладних завдань в області астрофізики, акцент на поглиблену експериментальну та теоретичну підготовку при виконанні власних наукових досліджень, проходженні практики у науково-дослідних установах та підприємствах, публікації та представленні результатів власних досліджень у провідних наукових виданнях України та зарубіжжя. За бажанням здобувачі освіти мають можливість взяти участь у програмах</p>

	<p>академічної мобільності та пройти наукове стажування у навчальних закладах України та за кордоном.</p> <p>Програма передбачає вивчення обов'язкових початкових дисциплін за фахом з різних розділів фізики та астрофізики (“Сучасні проблеми астрофізики”, “Фізична кінетика”, “Космологія”, “Радіоастрономія”, “Методи космічної інформатики”, “Нелінійна фізика”, “Основи теорії випадкових процесів”, та інш.), проходять “Загальний практикум магістрів”, вивчають загальноосвітню дисципліну “Глобальні проблеми сучасності”. Для набуття студентами фахових компетентностей, необхідних для викладання фізики та астрономії у ВНЗ студенти вивчають “Організація навчального процесу та основи методики навчання фізики і астрономії в закладах вищої, передвищої, професійної і загальної середньої освіти”, “Педагогіку та психологію вищої школи”, проходять асистентську практику. Для вивчення вибіркових дисциплін, студенти вивчають фахові дисципліни (“Методи астрономічних досліджень”, “Магнітогідродинаміка астрофізичних систем”, “Комп’ютерні технології в астрономії”, “Спецпрактикум з теорастрофізики”), виконують курсові роботи, проходять практики, виконують кваліфікаційну роботу.</p> <p>Потребує проходження асистентської, науково-дослідної та переддипломної практики на кафедрі та у науково-дослідних установах. Завершується програма захистом кваліфікаційної (дипломної) роботи.</p>
4 – Придатність випускників до працевлаштування та подальшого навчання	
Придатність до працевлаштування	<p>Згідно Державного класифікатора професій ДК 003:2010 випускники можуть працювати на посадах викладачів університетів та інших навчальних закладів (код 2310.2), а також професіоналів у галузі фізики та астрономії: наукові співробітники (фізика, астрономія) (код 2111.1); фізики та астрономи (код 2111.2); 2149 «Професіонали в інших галузях інженерної справи», зокрема, 2149.1 «Наукові співробітники (інші галузі інженерної справи)», 2149.2 «Інженери (інші галузі інженерної справи)», 231 «Викладачі університетів та вищих навчальних закладів», 232 «Викладачі середніх навчальних закладів», 234 «Вчителі спеціалізованих навчальних закладів», 235 «Інші професіонали в галузі навчання», зокрема, 2351 «Професіонали в галузі методів навчання», 2351.1 «Наукові співробітники</p>

	(методи навчання)»; 2359 «Інші професіонали в галузі навчання».
Подальше навчання	Мають право продовжити навчання на третьому (освітньо-науковому) рівні вищої освіти.
5 – Викладання та оцінювання	
Викладання та навчання	Загальний стиль навчання – проблемно-орієнтований. Лекційні заняття поєднуються з практичними, семінарськими та лабораторними заняттями. Студентсько-центроване навчання, практики, самостійна робота студентів (самонавчання).
Оцінювання	Оцінювання здійснюється за чотирирівневою та дворівневою, 100-бальною системою оцінювання за такими видами контролю з накопиченням отриманих балів: поточний (контрольна робота, усне та письмове опитування під час лекцій, проміжний контроль (захист лабораторних, практичних, самостійних робіт, проєктів, семінарські заняття), підсумковий (письмові екзамени, залікові роботи, захист звітів з практик, захист курсової роботи), атестація (підготовка та публічний захист кваліфікаційної роботи магістра).
6 – Програмні компетентності	
Інтегральна компетентність (ІК)	ІК 1. Здатність розв’язувати складні задачі і проблеми з фізики та астрономії у професійній діяльності та/або в процесі навчання, що передбачає проведення досліджень та/або здійснення інновацій та характеризується невизначеністю умов і вимог.
Загальні компетентності (ЗК)	ЗК01. Здатність застосовувати знання у практичних ситуаціях. ЗК02. Знання та розуміння предметної області та розуміння предметної діяльності. ЗК03. Здатність до пошуку, оброблення та аналізу інформації з різних джерел. ЗК04. Здатність вчитися і оволодівати сучасними знаннями. ЗК05. Здатність використовувати інформаційні та комунікаційні технології. ЗК06. Здатність виявляти, ставити та вирішувати проблеми. ЗК07. Здатність проведення досліджень на відповідному рівні.

<p>Спеціальні (фахові) компетентності (СК)</p>	<p>СК01. Здатність використовувати закони та принципи фізики та астрономії у поєднанні із потрібними математичними інструментами для опису природних явищ.</p> <p>СК02. Здатність формулювати, аналізувати та синтезувати рішення наукових проблем в області фізики та астрономії.</p> <p>СК03. Здатність презентувати результати проведених досліджень, а також сучасні концепції у фізиці та астрономії фахівцям та нефахівцям.</p> <p>СК04. Здатність комунікувати з колегами усно і письмово державною та англійською мовами щодо наукових досягнень та результатів досліджень в області фізики та астрономії.</p> <p>СК05. Здатність сприймати новоздобуті знання в області фізики та астрономії та інтегрувати їх із уже наявними, а також самостійно опановувати знання і навички, необхідні для розв'язання складних задач і проблем у нових для себе деталізованих предметних областях фізики та астрономії й дотичних до них міждисциплінарних областях.</p> <p>СК06. Здатність розробляти наукові та прикладні проєкти, керувати ними і оцінювати їх на основі фактів.</p> <p>СК07. Здатність організовувати освітній процес та проводити практичні і лабораторні заняття з фізичних та астрономічних навчальних дисциплін у закладах вищої освіти.</p> <p>СК08. Здатність формулювати нові гіпотези та наукові задачі в області фізики та астрономії, вибирати відповідні методи для їх розв'язання, беручи до уваги наявні ресурси.</p> <p>СК09. Здатність робити наукові узагальнення та осмислення результатів наукових досліджень, співвідносити висновки із положеннями сучасних фізичних та астрономічних теорій.</p> <p>СК010. Здатність ефективно використовувати на практиці сучасні теорії та методи управління наукою та ділового адміністрування.</p>
<p>7 – Програмні результати навчання</p>	
	<p>ПРН 1. Використовувати концептуальні та спеціалізовані знання і розуміння актуальних проблем і досягнень обраних напрямів сучасної теоретичної і експериментальної фізики та астрономії для розв'язання складних задач і практичних проблем.</p> <p>ПРН 2. Проводити експериментальні та/або теоретичні</p>

дослідження з фізики та астрономії, аналізувати отримані результати в контексті існуючих теорій, робити аргументовані висновки (включаючи оцінювання ступеня невизначеності) та пропозиції щодо подальших досліджень.

ПРН 3. Застосовувати сучасні теорії наукового менеджменту та ділового адміністрування для організації наукових і прикладних досліджень в області астрономії.

ПРН 4. Обирати і використовувати відповідні методи обробки та аналізу даних фізичних та астрофізичних досліджень і оцінювання їх достовірності.

ПРН 5. Здійснювати феноменологічний та теоретичний опис досліджуваних астрономічних явищ, об'єктів і процесів.

ПРН 6. Обирати ефективні математичні методи та інформаційні технології та застосовувати їх для здійснення досліджень та/або інновацій в області фізики та астрономії.

ПРН 7. Оцінювати новизну та достовірність наукових результатів з обраного напрямку астрофізики, оприлюднених у формі публікації чи усної доповіді.

ПРН 8. Презентувати результати досліджень у формі доповідей на семінарах, конференціях тощо, здійснювати професійний письмовий опис наукового дослідження, враховуючи вимоги, мету та цільову аудиторію.

ПРН 9. Аналізувати та узагальнювати наукові результати з обраного напрямку фізики та астрономії, відслідковувати найновіші досягнення в цьому напрямі, взаємокорисно спілкуючись із колегами.

ПРН 10. Відшукувати інформацію і дані, необхідні для розв'язання складних задач астрономії, використовуючи різні джерела, зокрема, наукові видання, наукові бази даних тощо, оцінювати та критично аналізувати отримані інформацію та дані.

ПРН 11. Застосовувати теорії, принципи і методи фізики та астрономії для розв'язання складних міждисциплінарних наукових і прикладних задач.

ПРН 12. Розробляти та застосовувати ефективні алгоритми та спеціалізоване програмне забезпечення для дослідження моделей астрофізичних об'єктів і процесів, обробки результатів експерименту і спостережень.

ПРН 13. Створювати фізичні, математичні і комп'ютерні моделі природних об'єктів та явищ,

	<p>перевіряти їх адекватність, досліджувати їх для отримання нових висновків та поглиблення розуміння природи, аналізувати обмеження.</p> <p>ПРН 14. Розробляти та викладати фізичні та астрономічні навчальні дисципліни в закладах вищої, фахової передвищої, професійної (професійно-технічної), загальної середньої та позашкільної освіти, застосовувати сучасні освітні технології та методики, здійснювати необхідну консультативну та методичну підтримку здобувачів освіти.</p> <p>ПРН 15. Планувати наукові дослідження з урахуванням цілей та обмежень, обирати ефективні методи дослідження, робити обґрунтовані висновки за результатами дослідження.</p> <p>ПРН 16. Брати продуктивну участь у виконанні експериментальних та/або теоретичних досліджень в області фізики та астрономії.</p>
8 – Ресурсне забезпечення реалізації програми	
Специфічні характеристики кадрового забезпечення	Відповідає ліцензійним умовам. Усі викладачі є штатними викладачами ХНУ імені В.Н. Каразіна, мають науковий ступінь та/або вчене звання, що відповідає основному профілю дисципліни, яка викладається. Гарант програми – Шкуратов Ю.Г., д. фіз. мат. н., професор, професор кафедри астрономії та космічної інформатики фізичного факультету. Усі викладачі раз на п'ять років проходять підвищення кваліфікації.
Специфічні характеристики матеріально-технічного забезпечення	Обладнання та устаткування, необхідне для виконання лабораторних практикумів, наукових досліджень з астрофізики, технічні засоби навчання (дошки-екрани; мультимедійні проектори, ноутбуки, принтери, сканери, персональні комп'ютери з програмним забезпеченням) для формування фахових компетентностей з інформаційних систем та технологій у процесі навчання здобувача. Є навчальні аудиторії, лабораторії, комп'ютерні класи, телескопи на спостережній станції, гуртожиток, пункти харчування, точки бездротового доступу до Інтернет, спортзали тощо
Специфічні характеристики інформаційного та навчально-методичного забезпечення	Офіційні сайти ХНУ імені В.Н. Каразіна (www.karazin.ua), Фізичного факультету (http://physics.karazin.ua/), містять інформацію про освітні програми, навчальну, наукову і виховну діяльність, структурні підрозділи, правила прийому, контакти, освітні ресурси (матеріали навчально-методичного забезпечення). Необмежений доступ до Інтернет, друковані (фонди ЦНБ ХНУ імені В.Н. Каразіна, репозитарій, власні бібліотеки навчальних лабораторій, база космічних та аерознімків, картографічні твори) та Інтернет-джерела (у т.ч. і Центру електронного навчання ХНУ) інформації; навчальні і робочі

	плани (з пояснювальними записками до них), освітні програми, робочі програми дисциплін, навчально-методичні комплекси дисциплін, що включають лекційний матеріал, завдання практичних робіт, питання семінарських занять, завдання самостійної роботи, питання, задачі, завдання для поточного та підсумкового контролю. Відповідає ліцензійним умовам, 100%
9 – Академічна мобільність	
Національна кредитна мобільність	Можливість академічної мобільності в рамках договорів про співпрацю між Харківським національним університетом імені В.Н. Каразіна та навчальними закладами України та науковими установами згідно Положення про порядок реалізації учасниками освітнього процесу Харківського національного університету імені В.Н. Каразіна права на академічну мобільність
Міжнародна кредитна мобільність	Можливість академічної мобільності в рамках міжнародних договорів про співпрацю між Харківським національним університетом імені В.Н. Каразіна та закордонними науковими установами та навчальними закладами згідно Положення про порядок реалізації учасниками освітнього процесу Харківського національного університету імені В.Н. Каразіна права на академічну мобільність. Угода про подвійні дипломи між Університетом Павла Йозефа Шафарика в Кошицях (Словацька Республіка) та Харківським національним університетом імені В.Н. Каразіна (Україна)
Навчання іноземних здобувачів вищої освіти	Навчання іноземних студентів проводиться згідно освітньої програми підготовки магістрів на загальних умовах.

2. Перелік компонент освітньо-професійної/наукової програми та їх логічна послідовність

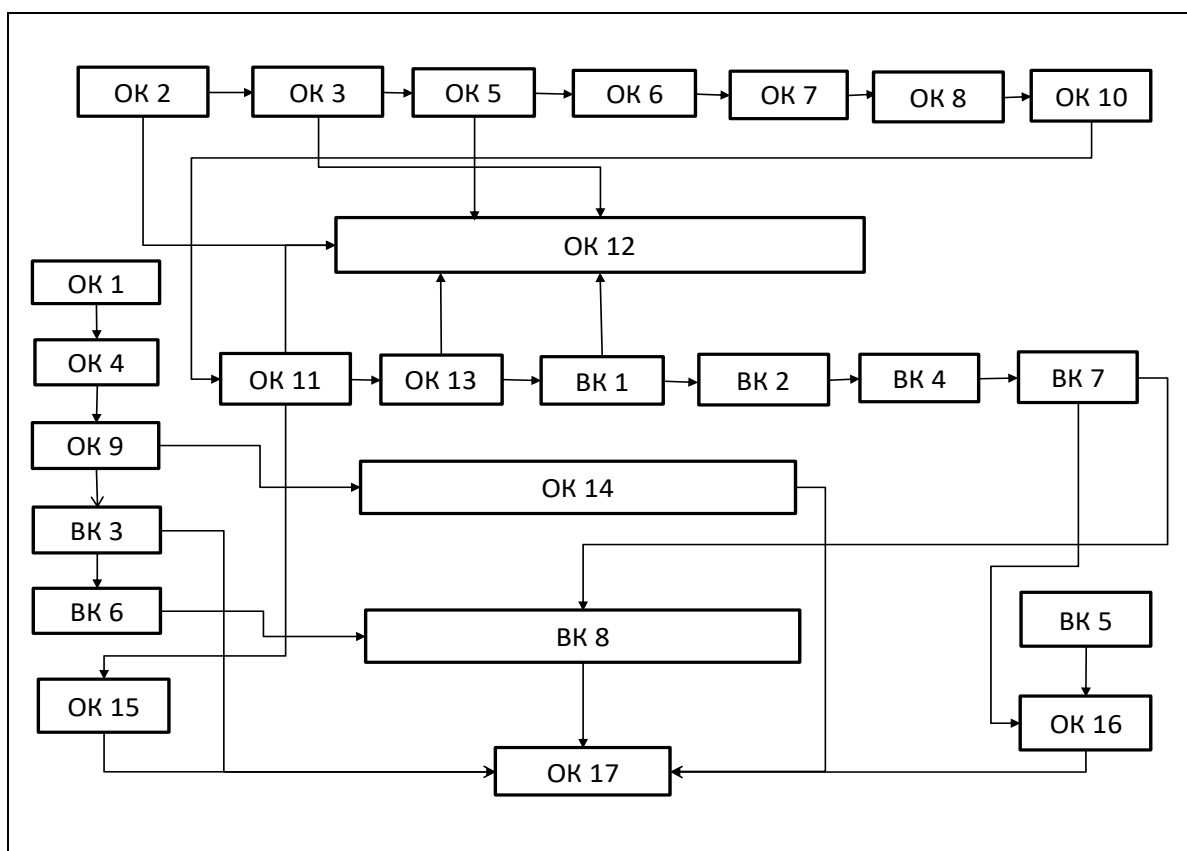
2.1. Перелік компонент ОП

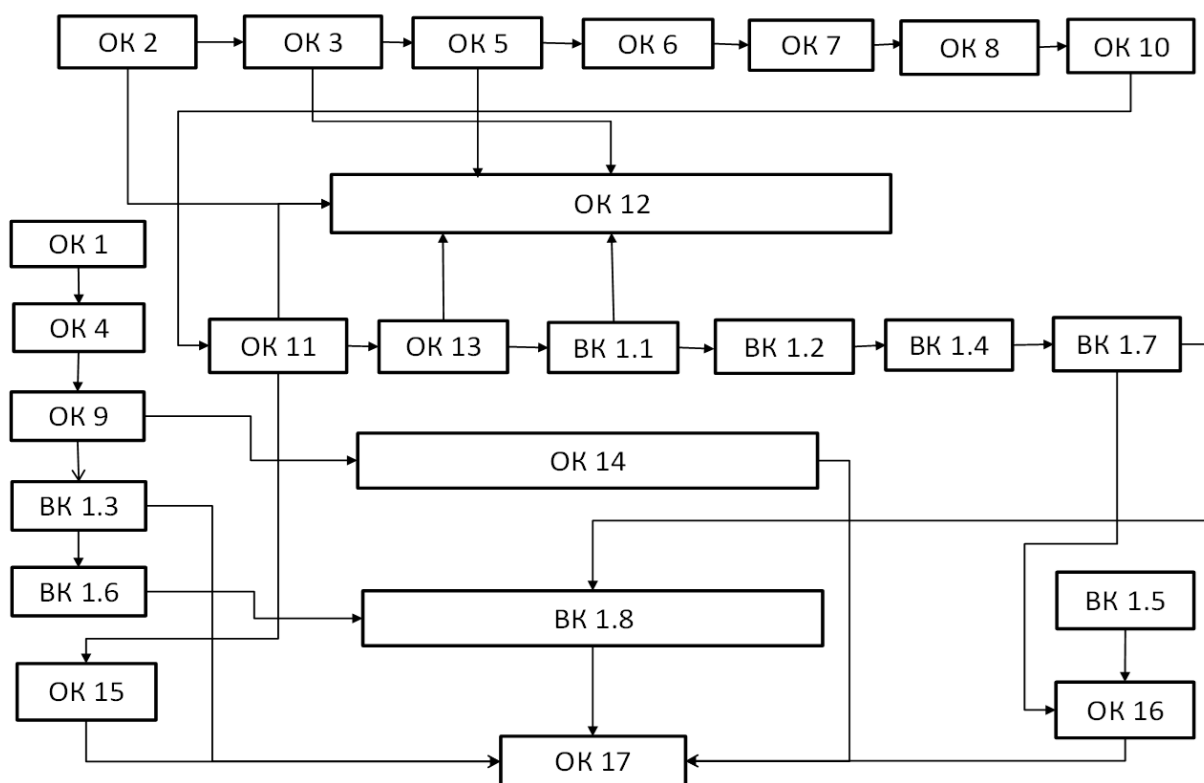
Код н/д	Компоненти освітньої програми (навчальні дисципліни, курсові проекти (роботи), практики, кваліфікаційна робота)	Кількість кредитів	Форма підсумк. контролю
1	2	3	4
1. Обов'язкові компоненти ОП			
ОК 1.	Глобальні проблеми сучасності	3	Дворівнева шкала оцінювання
ОК 2.	Фізична кінетика	3	Чотирирівнева шкала оцінювання

ОК 3.	Проблеми сучасної астрофізики	8	Чотирирівнева шкала оцінювання
ОК 4.	Організація навчального процесу та основи методики викладання фізики та астрономії у закладах вищої, фахової передвищої та професійно-технічної освіти	3	Чотирирівнева шкала оцінювання
ОК 5.	Космологія	5	Чотирирівнева шкала оцінювання
ОК 6.	Нелінійна фізика	3	Чотирирівнева шкала оцінювання
ОК 7.	Методи космічної інформатики	8	Чотирирівнева шкала оцінювання
ОК 8.	Обробка астрономічних зображень	5	Дворівнева шкала оцінювання
ОК 9.	Педагогіка та психологія вищої школи	3	Дворівнева шкала оцінювання
ОК 10.	Основи теорії випадкових процесів	3	Дворівнева шкала оцінювання
ОК 11.	Радіоастрономія	6	Чотирирівнева шкала оцінювання
ОК 12.	Загальний лабораторний практикум магістрів	6	Дворівнева шкала оцінювання
ОК 13.	Будова та еволюція зоряних систем	3	Дворівнева шкала оцінювання
ОК 14.	Асистентська практика	6	Дворівнева шкала оцінювання
ОК 15.	Науково-дослідна практика	6	Дворівнева шкала оцінювання
ОК 16.	Переддипломна практика	6	Дворівнева шкала оцінювання
ОК 17.	Підготовка кваліфікаційної роботи	3	
Загальний обсяг обов'язкових компонент:		80	
2. Вибіркові компоненти ОП			
2.1. Цикл загальної підготовки			

ВК 1.	Магнітогідродинаміка в астрофізиці / Магнітогідродинаміка астрофізичних систем	3	Дворівнева шкала оцінювання
ВК 2.	Космічні дослідження Сонячної системи/Дослідження Сонячної системи за допомогою космічних засобів	4	Дворівнева шкала оцінювання
ВК 3.	Філософські проблеми природознавства / Методика проведення лекційного експерименту	3	Дворівнева шкала оцінювання
2.2. Цикл професійної підготовки			
ВК 4.	Методи астрономічних досліджень. /Методи астрофізичних досліджень.	5	Чотирирівнева шкала оцінювання
ВК 5.	Практична англійська мова для спілкування науковців / Мовні засади спілкування науковців	4	Дворівнева шкала оцінювання
ВК 6.	Комп'ютерні технології в астрономії / Моделювання астрофізичних процесів	7	Дворівнева шкала оцінювання
ВК 7.	Спецпрактикум з теорастрофізики 1 / Спецпрактикум з теорастрофізики 2	8	Чотирирівнева шкала оцінювання
ВК 8.	Курсова науково-дослідницька робота	6	Дворівнева шкала оцінювання
Загальний обсяг вибіркового компонента:		40	
ЗАГАЛЬНИЙ ОБСЯГ ОСВІТНЬОЇ ПРОГРАМИ		120	

3. Структурно-логічна схема ОП





4. Форма атестації здобувачів вищої освіти

Атестація випускників освітньої програми «Астрономія та космічна інформатика» спеціальності 104 – «Фізика та астрономія» проводиться у формі захисту кваліфікаційної (дипломної) магістерської роботи та завершується видачою документу встановленого зразка про присудження йому ступеня магістра із присвоєнням кваліфікації: магістр з фізики та астрономії.

Кваліфікаційна робота магістра є підсумковою кваліфікаційною роботою, яка дає можливість виявити рівень засвоєння студентом теоретичних знань та практичної підготовки, здатність до самостійної роботи за обраною спеціальністю на первинних посадах відповідно до узагальненого об'єкта діяльності. Кваліфікаційна робота магістра зі спеціальності 104 – «Фізика та астрономія», освітньої програми "Астрономія та космічна інформатика" є одним із видів індивідуальних робіт студента, оригінальним, завершеним науковим дослідженням у галузі знань 10 - природничі науки. Вона містить сукупність наукових та практичних результатів, положень, що пропонуються для публічного захисту. Кваліфікаційна робота магістра виконується на основі поглибленого вивчення спеціальної вітчизняної та зарубіжної наукової літератури, а також результатів власних досліджень реального об'єкта з метою вирішення визначених наукових та прикладних завдань у сфері майбутньої професійної діяльності.

Атестація здійснюється відкрито і публічно на засіданні Екзаменаційної комісії, яка затверджена наказом ректора ХНУ імені В.Н. Каразіна. Екзаменаційній комісії подаються матеріали, що характеризують наукову і

практичну цінність виконаної роботи: відгук наукового керівника, рецензія на кваліфікаційну роботу, довідка про апробацію результатів дослідження, тези доповідей на науково-практичних конференціях, фахові публікації тощо.

Всі кваліфікаційні (дипломні) роботи обов'язково проходять попередню перевірку на плагіат відповідно до «Порядку проведення перевірки кваліфікаційних робіт, наукових праць та навчальних видань щодо наявності запозичень з інших документів» затвердженого рішенням Вченої ради університету від 24.02.2020 р., протокол № 5, введеного в дію: наказ ректора № 0204-1/088 від 27.02.2020 р.

Атестація здійснюється відкрито і публічно.

5. Матриця відповідності програмних компетентностей компонентам освітньої програми

	OK 1	OK 2	OK 3	OK 4	OK 5	OK 6	OK 7	OK 8	OK 9	OK 10	OK 11	OK 12	OK 13	OK 14	OK 15
ІК 1	+	+	+	+	+	+	+	+	+	+	+	+	+	+	+
ЗК 01	+	+	+	+	+	+	+	+	+	+	+	+	+	+	+
ЗК 02		+	+	+	+	+		+	+	+	+	+	+	+	+
ЗК 03		+	+		+	+	+	+	+	+	+	+	+	+	+
ЗК 04	+	+	+	+	+	+	+	+	+	+	+	+	+	+	+
ЗК 05		+	+	+	+	+	+	+	+	+	+	+	+	+	+
ЗК 06	+	+	+	+	+	+	+	+	+	+	+	+	+	+	+
ЗК 07	+	+	+	+	+	+	+					+	+	+	+
СК 01		+	+		+		+				+	+	+	+	+
СК 02	+	+		+	+	+	+	+	+	+	+	+		+	+
СК 03	+	+		+	+	+	+		+	+	+	+	+	+	+
СК 04	+	+	+	+	+	+	+	+	+	+	+	+	+	+	+
СК 05		+	+	+	+	+	+	+	+		+	+	+	+	+
СК 06		+	+	+	+	+	+	+	+	+	+	+	+	+	+
СК 07		+	+	+	+	+	+	+	+	+	+	+	+		
СК 08		+	+	+		+	+	+	+	+	+	+	+	+	+
СК 09		+	+	+	+	+	+	+	+		+	+	+	+	+
	OK 16	OK 17	BK 1	BK 2	BK 3	BK 4	BK 5	BK 6	BK 7	BK 8					
ІК 1	+	+	+	+	+	+	+	+	+	+					
ЗК 01	+	+	+	+		+	+	+	+	+					
ЗК 02	+	+			+	+	+	+	+	+					
ЗК 03	+	+	+	+	+	+	+	+	+	+					
ЗК 04	+	+	+	+	+	+	+	+	+	+					
ЗК 05	+	+	+		+	+	+	+	+	+					
ЗК 06	+	+	+	+	+	+	+	+	+	+					
ЗК 07	+	+	+	+	+	+	+	+	+	+					
СК 01	+	+	+	+	+	+	+	+	+	+					
СК 02	+	+	+	+	+	+		+	+	+					

СК 03	+	+	+	+	+	+	+	+	+	+	+
СК 04	+	+	+	+	+	+	+	+	+	+	
СК 05	+	+	+	+	+	+		+	+	+	
СК 06	+	+	+	+	+	+		+	+	+	
СК 07				+	+	+		+	+	+	
СК 08	+	+	+	+		+		+	+	+	
СК 09	+	+	+	+	+	+	+	+	+	+	+

**6. Матриця забезпечення програмних результатів навчання (ПРН)
відповідними компонентами освітньої програми**

	ОК 1	ОК 2	ОК 3	ОК 4	ОК 5	ОК 6	ОК 7	ОК 8	ОК 9	ОК 10	ОК 11	ОК 12	ОК 13	ОК 14	ОК 15
ПРН 1	+	+	+		+	+	+	+	+		+	+	+	+	+
ПРН 2			+		+	+	+	+	+	+	+	+	+	+	+
ПРН 3			+								+	+	+	+	+
ПРН 4	+	+	+		+	+	+	+		+	+	+	+	+	+
ПРН 5	+	+	+		+	+	+	+	+		+	+	+	+	+
ПРН 6		+	+		+	+	+	+			+	+	+	+	+
ПРН 7	+	+	+	+	+	+	+	+	+	+	+	+	+	+	+
ПРН 8														+	
ПРН 9	+	+	+	+	+	+	+	+	+	+	+	+	+	+	+
ПРН 10	+	+	+		+	+	+	+		+	+	+	+	+	+
ПРН 11	+	+	+	+	+	+	+	+	+	+	+	+	+	+	+
ПРН 12		+	+		+	+		+		+	+	+	+	+	+
ПРН 13			+		+	+	+				+	+	+	+	+
ПРН 14		+		+	+	+	+	+		+	+	+	+	+	+
ПРН 15		+	+		+	+	+	+	+		+	+	+	+	+
ПРН 16		+			+	+	+		+		+	+	+	+	+
	ОК 16	ОК 17	ВК 1	ВК 2	ВК 3	ВК 4	ВК 5	ВК 6	ВК 7	ВК 8					
ПРН 1	+	+	+	+	+	+		+	+	+					
ПРН 2	+	+	+	+	+	+		+	+	+					
ПРН 3	+	+	+	+	+	+		+	+						
ПРН 4	+	+	+	+	+	+		+	+	+					
ПРН 5	+	+	+	+	+	+	+	+	+	+					
ПРН 6	+	+	+	+	+	+		+	+	+					
ПРН 7	+	+	+	+	+	+	+	+	+	+					
ПРН 8		+	+	+	+			+	+						
ПРН 9	+	+	+	+	+	+	+	+	+	+					
ПРН 10	+	+	+	+	+	+	+	+	+	+					
ПРН 11	+	+	+	+	+	+	+	+	+	+					
ПРН 12	+	+	+	+	+	+	+	+	+	+					
ПРН 13	+	+	+	+		+		+	+	+					
ПРН 14	+	+	+	+	+	+	+	+	+	+					
ПРН 15	+	+	+	+	+	+	+	+	+	+					
ПРН 16	+	+	+	+	+	+		+	+	+					

