

Міністерство освіти і науки України
Харківський національний університет імені В.Н. Каразіна

ОСВІТНЬО-ПРОФЕСІЙНА ПРОГРАМА
АСТРОНОМІЯ

Перший бакалаврський рівень вищої освіти

Галузь знань Е – Природничі науки, математика та статистика

Спеціальність Е5– фізика та астрономія

ЗАТВЕРДЖЕНО
Вченою радою
Харківського національного університету
імені В.Н. Каразіна
“_____” _____ 2025 року,
протокол № _____

8

Введено в дію з 2025/2026 н. р.

наказом від _____ 2025 р. № _____

Проректор з науково-педагогічної роботи

_____ Олександр ГОЛОВКО

Харків 20 25 р.

ЛИСТ ПОГОДЖЕННЯ

освітньо-професійної (освітньо-наукової) програми

« астрономія »

Освітню програму розглянуто та схвалено:

1. Науково-методичній раді Харківського національного університету імені В.Н. Каразіна
протокол № 16 від « 29 » серпня 2025 р.

Голова науково-методичної ради ,
проректор з науково-педагогічної роботи _____ Олександр ГОЛОВКО

2. Вченій раді фізичного факультету/інституту:
протокол № 7 від « 28 » червня 2025р.

Голова вченої ради фізичного факультету _____ Руслан ВОВК

3. Науково-методичній комісії фізичного факультету:
протокол № 6 від « 21 » червня 2025 р.

Голова науково-методичної комісії
фізичного факультету _____ Микола МАКАРОВСЬКИЙ

4. Кафедрі астрономії та космічної інформатики :
протокол № від « » _____ 2025 р.

В.о. завідувача кафедри,
доктор фіз.-мат. наук, професор _____ Юрій ШКУРАТОВ

ПРЕАМБУЛА

Розроблено робочою групою у складі:

Прізвище, ім'я, по батькові	Найменування посади	Науковий ступінь, вчене звання
Керівник робочої групи – гарант освітньої програми Станкевич Дмитро Геннадійович	доцент закладу вищої освіти кафедри астрономії та космічної інформатики	кандидат фіз.-мат. наук, старший науковий співробітник
Члени робочої групи		
Шевченко Василь Григорович	професор закладу вищої освіти кафедри астрономії та космічної інформатики	доктор фіз.-мат. наук, старший науковий співробітник
Рохмістров Дмитро Володимирович	доцент закладу вищої освіти кафедри фізики твердого тіла	кандидат фіз.-мат. наук, доцент
Слюсарев Іван Григорович	доцент закладу вищої освіти кафедри астрономії та космічної інформатики	кандидат фіз.-мат. наук
Шурінова Олена Володимирівна	доцент закладу вищої освіти кафедри експериментальної фізики	кандидат фіз.-мат. наук, доцент

До проектування освітньої програми долучені:

Представники здобувачів вищої освіти: студент 3 курсу фізичного факультету Александров Артур Сергійович, студентка 4 курсу фізичного факультету Мотилько Валентина Олегівна

Представники роботодавців: директор НДІ астрономії, кандидат фізико-математичних наук, старший науковий співробітник Кайдаш Вадим Григорович, доктор фізико-математичних наук, старший науковий співробітник, Тишковець Віктор Павлович, завідувач відділу Радіоастрономічного інституту НАН України.

При розробці проекту Програми враховані вимоги:

1) Стандарту вищої освіти спеціальності Е5 - фізика та астрономія за першим (бакалаврським) рівнем вищої освіти, затвердженого МОН України наказ №1075 від 04.10.2018 року зі змінами наказ № 593 від 28.05.2021 року;

2) Професійного стандарту немає
назва стандарту, власник/провайдер стандарту

3) Рекомендації професійної асоціації Українська астрономічна асоціація

<https://www.mao.kiev.ua/index.php/ua/>

назва, інформація про розміщення/оприлюднення рекомендацій

4) Рекомендації провідного працедавця в галузі Радіоастрономічний інститут НАН України

4) Рекомендації провідного працедавця в галузі Радіоастрономічний інститут НАН України

5) Наказу МОН України № 842 від 13.06.2024 року

https://drive.google.com/drive/folders/1BFD4HEmxBIFx6V9j_5yV_ZYdacaCRx-S?usp=sharing

інформація про розміщення/оприлюднення рекомендацій

Примітка – п.1 - у випадку відсутності стандарту вищої освіти за спеціальністю вказуються вимоги Національної рамки кваліфікацій України відповідного рівня

пп. 2-4 вказуються у випадку наявності

1. Профіль освітньої програми

1 – Загальна інформація	
Повна назва вищого навчального закладу та структурного підрозділу	Харківський національний університет імені В.Н. Каразіна, фізичний факультет
Офіційна назва програми	Астрономія Astronomy
Ступінь вищої освіти	Бакалавр
Кваліфікація, що присвоюється	Бакалавр з фізики та астрономії, астрономія
Тип диплому та обсяг освітньої програми	Диплом бакалавра, одиничний, 240 кредитів ЄКТС, термін навчання 3 роки 10 місяців
Наявність акредитації	Сертифікат про акредитацію: серія НД, № 7508 МОН України, термін дії до 16.04.2025 р.
Цикл/рівень	НРК України – 6 рівень, FQ – ENEA – перший цикл, QF-LLL – 6 рівень
Передумови	Повна загальна середня освіта, освітній ступінь бакалавра або магістра здобутий за іншою спеціальністю (друга вища освіта), освітньо-кваліфікаційний рівень молодшого спеціаліста. Умови вступу визначаються «Правилами прийому до Харківського національного університету імені В.Н. Каразіна» затвердженими Вченою радою університету
Мова викладання	українська
Термін дії освітньої програми	30.06.2028 р.
Інтернет-адреса постійного розміщення опису освітньої програми	http://physics.karazin.ua/ua/education.html https://drive.google.com/drive/folders/1NM7z8jj9-xuyjweY-eje5s55il22JK2?usp=sharing
2 - Мета освітньої програми	
Мета програми	Надати загальну освіту фахівцям, здатним розв'язувати складні спеціалізовані задачі та практичні проблеми з фізики та астрономії у професійній діяльності або у процесі подальшого навчання, що характеризуються складністю і невизначеністю умов та передбачають застосування певних теорій і методів фізики та астрономії.
3 – Характеристика освітньої програми	

Предметна область (галузь знань, спеціальність, спеціалізація (за наявності))	10 – природничі науки 104 – фізика та астрономія Освітня програма – астрономія
Орієнтація освітньої програми	Освітньо-професійна, академічна. Програма базується на основі досягнень експериментальної та теоретичної фізики і астрономії. Вона орієнтує студентів на напрямки досліджень у галузі сучасної астрономії, на яких може відбуватися їх спеціалізація під час подальшого навчання на другому рівні освіти або професійна діяльність.
Основний фокус освітньої програми та спеціалізації	Загальна освіта за спеціальністю 104 – фізика та астрономія. Ключові слова: загальна фізика, теоретична фізика, загальна астрономія, загальна астрофізика
Особливості програми	Багатопрофільна підготовка фахівців орієнтована на отримання знань, вмінь та володіння сучасними науковими технологіями для вирішення фундаментальних та прикладних завдань в області фізики та астрономії, акцент на експериментальну та теоретичну підготовку, у тому числі при виконанні наукових досліджень, проходженні практики у науково-дослідних установах та обсерваторіях. За бажанням здобувачі освіти мають можливість взяти участь у програмах академічної мобільності та пройти наукове стажування у навчальних закладах України та за кордоном. Програма передбачає вивчення обов'язкових загальноосвітніх початкових дисциплін з “Історії України”, “Іноземної мови”, “Філософії”, навчальних за фахом з різних розділів фізики, вищої математики та астрономії. Протягом перших двох років навчання студенти вивчають базовий курс загальної фізики та астрономії (“Механіка”, “Молекулярна фізика”, “Електрика і магнетизм”, “Оптика”, “Фізика атома”, “Фізика ядра та елементарних частинок”, «Загальна астрономія», «Астрометрія», «Сферична астрономія»). Лекційні заняття супроводжуються практичними заняттями, лабораторним практикумом за кожним розділом та навчальною астрономічною практикою) та курс вищої математики (“Математичний аналіз”, “Аналітична геометрія та лінійна алгебра”, “Основи векторного та тензорного аналізу”, “Комплексний аналіз”, “Теорія ймовірностей та математична статистика”, “Методи математичної фізики”). Починаючи з 2 курсу студенти починають вивчати також курс теоретичної фізики (“Класична механіка”, “Електродинаміка”, “Квантова механіка”, “Статична фізика та термодинаміка”). Для вивчення вибіркових загальноосвітніх дисциплін, студенти вибиратимуть 4 дисципліни у 3-6 семестрах (по 1 дисципліні кожного семестру).

	<p>Починаючи з 3 курсу студентам викладаються фахові дисципліни (в тому числі і вибіркові), котрі базуються на попередніх курсах загальної та теоретичної фізики та математики («Небесна механіка», «Загальна астрофізика», «Використання ПК у астрономічних дослідженнях», «Зоряна астрономія», «Теоретична астрофізика», «Фізика планет», «Оптика планетних поверхонь») відповідно до спеціалізації кафедри, виконують курсові роботи.</p> <p>Потребує проходження виробничої та переддипломної практики на кафедрах та у науково-дослідних установах. Завершується програма захистом кваліфікаційної (дипломної) роботи.</p>
4 – Придатність випускників до працевлаштування та подальшого навчання	
Придатність до працевлаштування	Згідно Державного класифікатора професій ДК 003:2010 випускники можуть працювати на посадах технічних фахівців в галузі фізичних наук та техніки (код 311).
Подальше навчання	Мають право продовжити навчання на другому (магістерському) рівні вищої освіти.
5 – Викладання та оцінювання	
Викладання та навчання	Загальний стиль навчання – проблемно-орієнтований. Лекційні заняття поєднуються з практичними, семінарськими та лабораторними заняттями. Студентсько-центроване навчання, практики, самостійна робота студентів (самонавчання).
Оцінювання	Оцінювання здійснюється за чотирирівневою та дворівневою, 100-бальною системою оцінювання за такими видами контролю з накопиченням отриманих балів: поточний (контрольна робота, усне та письмове опитування під час лекцій, проміжний контроль (захист лабораторних, практичних, самостійних робіт, проектів, семінарські заняття), підсумковий (письмові екзамени, залікові роботи, захист звітів з практик, захист курсової роботи), атестація (підготовка та публічний захист кваліфікаційної роботи бакалавра).
6 – Програмні компетентності	
Інтегральна компетентність	Здатність розв'язувати складні спеціалізовані задачі та практичні проблеми з фізики та астрономії у професійній діяльності або у процесі подальшого навчання, що передбачає застосування певних теорій і методів фізики та/або астрономії і характеризується складністю та невизначеністю умов.
Загальні компетентності	ЗК 1. Здатність до абстрактного мислення, аналізу та синтезу.

	<p>ЗК 2. Здатність застосовувати знання у практичних ситуаціях.</p> <p>ЗК 3. Навички використання інформаційних і комунікаційних технологій.</p> <p>ЗК 4. Здатність бути критичним і самокритичним.</p> <p>ЗК 5. Здатність приймати обґрунтовані рішення.</p> <p>ЗК 6. Навички міжособистісної взаємодії.</p> <p>ЗК 7. Навички здійснення безпечної діяльності.</p> <p>ЗК 8. Здатність оцінювати та забезпечувати якість виконуваних робіт.</p> <p>ЗК 9. Визначеність і наполегливість щодо поставлених завдань і взятих обов'язків.</p> <p>ЗК 10. Прагнення до збереження навколишнього середовища.</p> <p>ЗК 11. Здатність діяти соціально відповідально та свідомо.</p> <p>ЗК 12. Здатність спілкуватися державною мовою як усно, так і письмово.</p> <p>ЗК 13. Здатність спілкуватися іноземною мовою.</p> <p>ЗК 14. Здатність реалізувати свої права і обов'язки як члена суспільства, усвідомлювати цінності громадянського (вільного демократичного) суспільства та необхідність його сталого розвитку, верховенства права, прав і свобод людини і громадянина в Україні.</p> <p>ЗК 15. Здатність зберігати та примножувати моральні, культурні, наукові цінності і досягнення суспільства на основі розуміння історії та закономірностей розвитку предметної області, їх місця у загальній системі знань про природу і суспільство та у розвитку суспільства, техніки і технологій, використовувати різні види та форми рухової активності для активного відпочинку та ведення здорового способу життя.</p> <p>ЗК 16. Здатність ухвалювати рішення та діяти, дотримуючись принципу неприпустимості корупції та будь-яких інших проявів недоброчесності.</p>
<p>Фахові компетентності</p>	<p>ФК 1. Знання і розуміння теоретичного та експериментального базису сучасної фізики та астрономії.</p> <p>ФК 2. Здатність використовувати на практиці базові знання з математики як математичного апарату фізики і астрономії при вивченні та</p>

	<p>дослідженні фізичних та астрономічних явищ і процесів.</p> <p>ФК 3. Здатність оцінювати порядок величин у різних дослідженнях, так само як точності та значимості результатів.</p> <p>ФК 4. Здатність працювати із науковим обладнанням та вимірювальними приладами, обробляти та аналізувати результати досліджень.</p> <p>ФК 5. Здатність виконувати обчислювальні експерименти, використовувати чисельні методи для розв'язування фізичних та астрономічних задач і моделювання астрофізичних систем.</p> <p>ФК 6. Здатність моделювати астрофізичні системи та астрономічні явища і процеси.</p> <p>ФК 7. Здатність використовувати базові знання з фізики та астрономії для розуміння будови та поведінки природних і штучних об'єктів, законів існування та еволюції Всесвіту.</p> <p>ФК 8. Здатність виконувати теоретичні та експериментальні дослідження автономно та у складі наукової групи.</p> <p>ФК 9. Здатність працювати з джерелами навчальної та наукової інформації.</p> <p>ФК 10. Здатність самостійно навчатися і опановувати нові знання з фізики, астрономії та суміжних галузей.</p> <p>ФК 11. Розвинуте відчуття особистої відповідальності за достовірність результатів досліджень та дотримання принципів академічної доброчесності разом з професійною гнучкістю.</p> <p>ФК 12. Усвідомлення професійних етичних аспектів фізичних та астрономічних досліджень.</p> <p>ФК 13. Орієнтація на найвищі наукові стандарти – обізнаність щодо фундаментальних відкриттів та теорій, які суттєво вплинули на розвиток фізики, астрономії та інших природничих наук.</p> <p>ФК 14. Здатність здобувати додаткові компетентності через вибіркові складові освітньої програми, самоосвіту, неформальну та інформальну освіту</p>
7 – Програмні результати навчання	
Програмні результати навчання	<p>ПРН 1. Знати, розуміти та вміти застосовувати на базовому рівні основні положення загальної та теоретичної фізики, зокрема, класичної, релятивістської та квантової механіки, молекулярної фізики та термодинаміки,</p>

	<p>електромагнетизму, хвильової та квантової оптики, фізики атома та атомного ядра для встановлення, аналізу, тлумачення, пояснення й класифікації суті та механізмів різноманітних фізичних явищ і процесів для розв'язування складних спеціалізованих задач та практичних проблем з фізики та астрономії.</p> <p>ПРН 2. Знати і розуміти фізичні основи астрономічних явищ: аналізувати, тлумачити, пояснювати і класифікувати будову та еволюцію астрономічних об'єктів Всесвіту (планет, зір, планетних систем, галактик тощо), а також основні фізичні процеси, які відбуваються в них.</p> <p>ПРН 3. Знати і розуміти експериментальні основи астрофізики: аналізувати, описувати, тлумачити та пояснювати основні експериментальні підтвердження існуючих астрофізичних теорій.</p> <p>ПРН 4. Вміти застосовувати базові математичні знання, які використовуються у фізиці та астрономії: з аналітичної геометрії, лінійної алгебри, математичного аналізу, диференціальних та інтегральних рівнянь, теорії ймовірностей та математичної статистики, теорії груп, методів математичної фізики, теорії функцій комплексної змінної, математичного моделювання.</p> <p>ПРН 5. Знати основні актуальні проблеми сучасної фізики та астрономії.</p> <p>ПРН 6. Оцінювати вплив новітніх відкриттів на розвиток сучасної фізики та астрономії.</p> <p>ПРН 7. Розуміти, аналізувати і пояснювати нові наукові результати, одержані у ході проведення фізичних та астрономічних досліджень відповідно до спеціалізації.</p> <p>ПРН 8. Мати базові навички самостійного навчання: вміти відшукувати потрібну інформацію в друкованих та електронних джерелах, аналізувати, систематизувати, розуміти, тлумачити та використовувати її для вирішення наукових і прикладних завдань.</p> <p>ПРН 9. Мати базові навички проведення теоретичних та/або експериментальних наукових досліджень з окремих спеціальних розділів фізики та астрономії, що</p>
--	--

	<p>виконуються індивідуально (автономно) та/або у складі наукової групи.</p> <p>ПРН 10.Вміти планувати дослідження, обирати оптимальні методи та засоби досягнення мети дослідження, знаходити шляхи розв'язання наукових завдань та вдосконалення застосованих методів.</p> <p>ПРН 11.Вміти упорядковувати, тлумачити та узагальнювати одержані наукові та практичні результати, робити висновки.</p> <p>ПРН 12.Вміти представляти одержані наукові результати, брати участь у дискусіях стосовно змісту і результатів власного наукового дослідження.</p> <p>ПРН 13.Розуміти зв'язок фізики та астрономії з іншими природничими та інженерними науками, бути обізнаним з окремими (відповідно до спеціалізації) основними поняттями прикладної фізики, матеріалознавства, інженерії, хімії, біології тощо, а також з окремими об'єктами (технологічними процесами) та природними явищами, що є предметом дослідження інших наук і, водночас, можуть бути предметами фізичних або астрономічних досліджень.</p> <p>ПРН 14.Знати і розуміти основні вимоги техніки безпеки при проведенні експериментальних досліджень, зокрема правила роботи з певними видами обладнання та речовинами, правила захисту персоналу від дії різноманітних чинників, небезпечних для здоров'я людини.</p> <p>ПРН 15.Знати, аналізувати, прогнозувати та оцінювати основні екологічні аспекти загального впливу промислово-технологічної діяльності людства, а також окремих фізичних і астрономічних явищ, наукових досліджень та процесів (природних і штучних) на навколишнє природне середовище та на здоров'я людини.</p> <p>ПРН 16.Мати навички роботи із сучасною обчислювальною технікою, вміти використовувати стандартні пакети прикладних програм і програмувати на рівні, достатньому для реалізації чисельних методів розв'язування фізичних задач, комп'ютерного моделювання фізичних та</p>
--	--

	<p>астрономічних явищ і процесів, виконання обчислювальних експериментів.</p> <p>ПРН 17.Знати і розуміти роль і місце фізики, астрономії та інших природничих наук у загальній системі знань про природу та суспільство, у розвитку техніки й технологій та у формуванні сучасного наукового світогляду.</p> <p>ПРН 18.Володіти державною та іноземною мовами на рівні, достатньому для усного і письмового професійного спілкування та презентації результатів власних досліджень.</p> <p>ПРН 19.Знати та розуміти необхідність збереження та примноження моральних, культурних та наукових цінностей і досягнень суспільства.</p> <p>ПРН 20.Знати і розуміти свої громадянські права і обов'язки, як члена вільного демократичного суспільства, мати навички їх реалізації, відстоювання та захисту.</p> <p>ПРН 21.Розуміти основні принципи здорового способу життя та вміти застосовувати їх для підтримки власного здоров'я та працездатності.</p> <p>ПРН 22.Розуміти значення фізичних досліджень для забезпечення сталого розвитку суспільства.</p> <p>ПРН 23.Розуміти історію та закономірності розвитку фізики та астрономії.</p> <p>ПРН 24.Розуміти місце фізики та астрономії у загальній системі знань про природу і суспільство та у розвитку суспільства, техніки і технологій.</p> <p>ПРН 25.Мати навички самостійного прийняття рішень стосовно своїх освітньої траєкторії та професійного розвитку.</p> <p>ПРН 26.Розуміти принципи неприпустимості корупції та інших проявів недоброчесності</p>
8 – Ресурсне забезпечення реалізації програми	
<p>Специфічні характеристики кадрового забезпечення</p>	<p>Відповідає ліцензійним умовам провадження освітньої діяльності. Переважна більшість викладачів є штатними викладачами ХНУ імені В.Н. Каразіна, мають науковий ступінь кандидата/доктора фізико-математичних та/або вчене звання доцента/ професора, що відповідає основному профілю дисциплін, що викладаються. Гарант програми – Станкевич Д.Г., канд. фіз. мат. н., ст. наук. співроб., доцент кафедри астрономії та космічної інформатики фізичного факультету. Усі викладачі раз на п'ять років проходять підвищення кваліфікації.</p>

<p>Специфічні характеристики матеріально-технічного забезпечення</p>	<p>Обладнання та устаткування, необхідне для виконання лабораторних робіт з фізики та астрономії за відповідними розділами та практиками, виконання науково-дослідних робіт з астрономії, технічні засоби навчання (дошки-екрани; мультимедійні проектори, ноутбуки, принтери, сканери, персональні комп'ютери з програмним забезпеченням) для формування фахових компетентностей з інформаційних систем та технологій у процесі навчання здобувача. Є навчальні аудиторії, лабораторії, комп'ютерні класи, спостережна станція, гуртожиток, пункти харчування, точки бездротового доступу до Інтернет, спортзали тощо.</p>
<p>Специфічні характеристики інформаційного та навчально-методичного забезпечення</p>	<p>Офіційні сайти ХНУ імені В.Н. Каразіна (www.karazin.ua), фізичного факультету (http://physics.karazin.ua), містять інформацію про освітні програми, навчальну, наукову і виховну діяльність, структурні підрозділи, правила прийому, контакти, освітні ресурси (матеріали навчально-методичного забезпечення). Вільний доступ до Інтернет, друковані (фонди ЦНБ ХНУ імені В.Н. Каразіна, репозитарій, власні бібліотеки навчальних лабораторій, база космічних та аерознімків, картографічні твори) та Інтернет-джерела (у т.ч. і Центру електронного навчання ХНУ) інформації; навчальні і робочі плани (з пояснювальними записками до них), освітні програми, робочі програми дисциплін, навчально-методичні комплекси дисциплін, що включають лекційний матеріал, завдання практичних робіт, питання семінарських занять, завдання самостійної роботи, питання, задачі, завдання для поточного та підсумкового контролю. Відповідає ліцензійним умовам, 100% .</p>
<p>9 – Академічна мобільність</p>	
<p>Національна кредитна мобільність</p>	<p>Можливість академічної мобільності в рамках договорів про співпрацю між Харківським національним університетом імені В.Н. Каразіна та навчальними закладами України та науковими установами згідно Положення про порядок реалізації учасниками освітнього процесу Харківського національного університету імені В.Н. Каразіна права на академічну мобільність.</p>
<p>Міжнародна кредитна мобільність</p>	<p>Можливість академічної мобільності в рамках міжнародних договорів про співпрацю між Харківським національним університетом імені В.Н. Каразіна та закордонними науковими установами та навчальними закладами згідно Положення про порядок реалізації учасниками освітнього процесу Харківського національного</p>

	університету імені В.Н. Каразіна права на академічну мобільність.
Навчання іноземних здобувачів вищої освіти	Навчання іноземних студентів проводиться згідно освітньої програми підготовки бакалаврів на загальних умовах.

2. Перелік компонент освітньо-професійної програми та їх логічна послідовність

2.1 Перелік компонент ОП

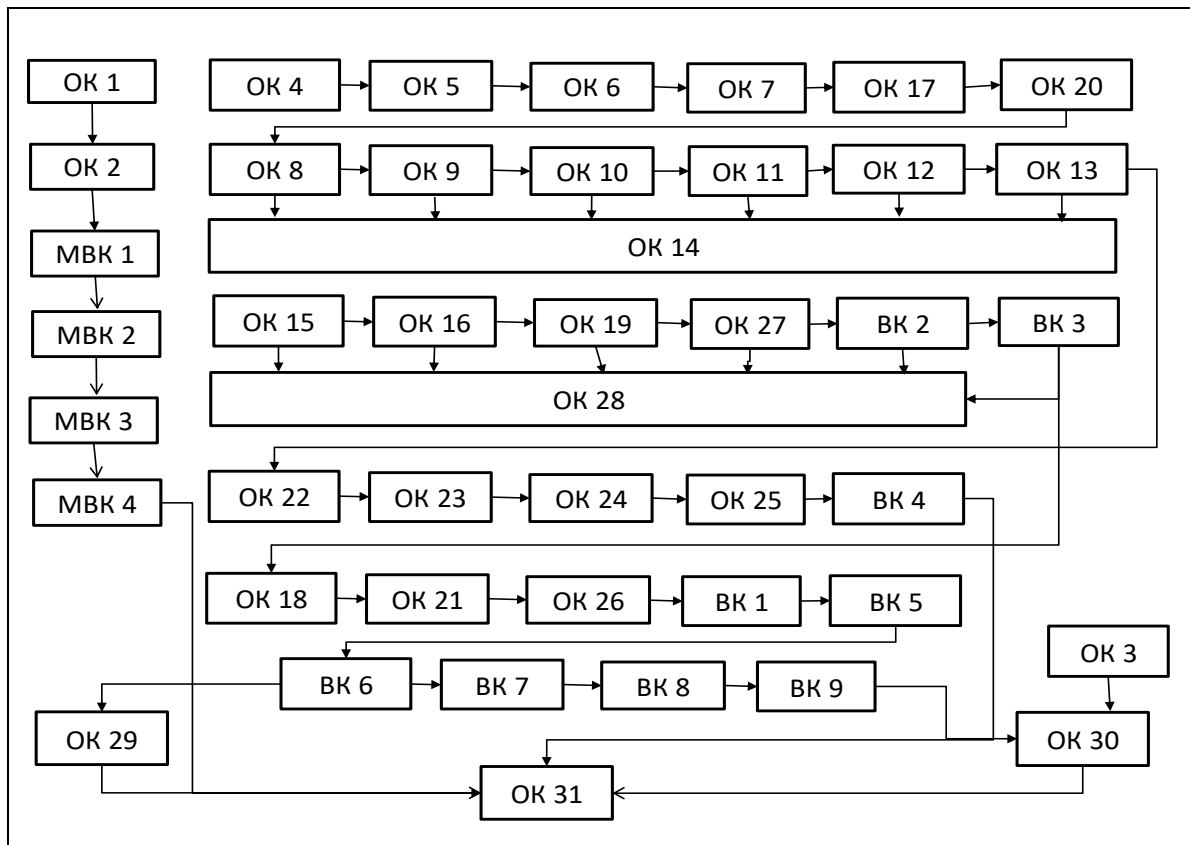
Код н/д	Компоненти освітньої програми (навчальні дисципліни, курсові проекти (роботи), практики, кваліфікаційна робота)	Кількість кредитів	Форма підсумкового контролю
1	2	3	4
Обов'язкові компоненти ОП			
ОК 1.	Українознавство	3	Чотирирівнева шкала оцінювання
ОК 2.	Філософія	3	Чотирирівнева шкала оцінювання
ОК 3.	Іноземна мова за фахом	12	Чотирирівнева шкала оцінювання
ОК 4.	Математичний аналіз	14	Чотирирівнева шкала оцінювання
ОК 5.	Аналітична геометрія та Лінійна алгебра	7	Чотирирівнева шкала оцінювання
ОК 6.	Диференціальні та інтегральні рівняння	6	Чотирирівнева шкала оцінювання
ОК 7.	Основи векторного і тензорного аналізу	4	Чотирирівнева шкала оцінювання
ОК 8.	Механіка	5	Чотирирівнева шкала оцінювання
ОК 9.	Молекулярна фізика	5	Чотирирівнева шкала оцінювання
ОК 10.	Електрика і магнетизм	5	Чотирирівнева шкала оцінювання

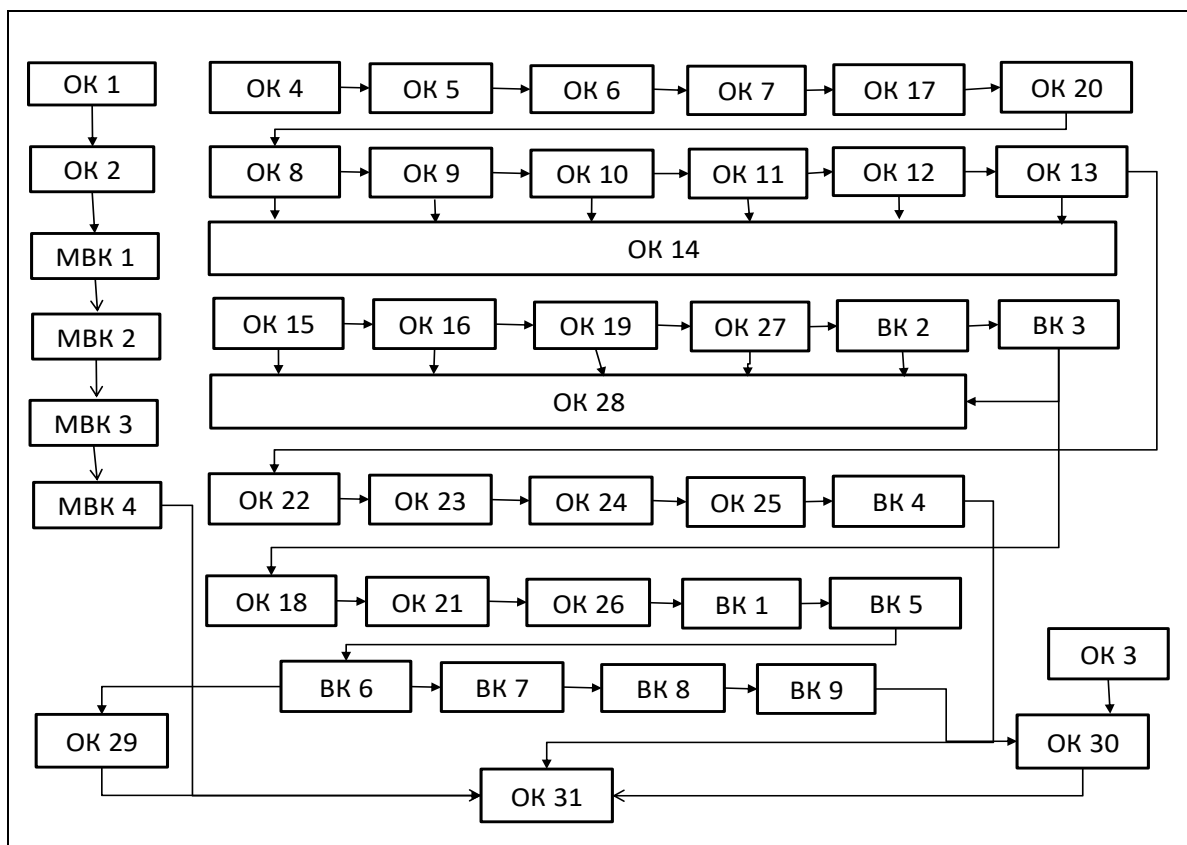
OK 11.	Оптика	5	Чотирирівнева шкала оцінювання
OK 12.	Фізика атома	5	Чотирирівнева шкала оцінювання
OK 13.	Фізика ядра і елементарних частинок	4	Чотирирівнева шкала оцінювання
OK 14.	Загальний практикум з фізики (за розділами)	14	Дворівнева шкала оцінювання
OK 15.	Астрометрія	4	Чотирирівнева шкала оцінювання
OK 16.	Небесна механіка	3	Чотирирівнева шкала оцінювання
OK 17.	Комплексний аналіз	4	Дворівнева шкала оцінювання
OK 18.	Основи екології та охорони праці	4	Дворівнева шкала оцінювання
OK 19.	Загальна астрофізика	8	Чотирирівнева шкала оцінювання
OK 20.	Теорія ймовірностей та математична статистика	6	Чотирирівнева шкала оцінювання
OK 21.	Методи математичної фізики	4	Чотирирівнева шкала оцінювання
OK 22.	Класична механіка	6	Чотирирівнева шкала оцінювання
OK 23.	Електродинаміка	6	Чотирирівнева шкала оцінювання
OK 24.	Квантова механіка	6	Чотирирівнева шкала оцінювання
OK 25.	Статистична фізика та термодинаміка	7	Чотирирівнева шкала оцінювання
OK 26.	Інформатика, програмування та математичне моделювання	6	Чотирирівнева шкала оцінювання
OK 27.	Загальна астрономія	3	Чотирирівнева шкала оцінювання

ОК 28.	Навчальна астрономічна практика	8	Дворівнева шкала оцінювання
ОК 29.	Виробнича практика	5	Дворівнева шкала оцінювання
ОК 30.	Переддипломна практика	5	Дворівнева шкала оцінювання
ОК 31.	Підготовка кваліфікаційної роботи	3	
Загальний обсяг обов'язкових дисциплін		180	
Вибіркові компоненти ОП*			
1.1. Цикл загальної підготовки			
МВК 1.	Міжфакультетська дисципліна за вибором студента	3	Дворівнева шкала оцінювання
МВК 2.	Міжфакультетська дисципліна за вибором студента	3	Дворівнева шкала оцінювання
МВК 3.	Міжфакультетська дисципліна за вибором студента	3	Дворівнева шкала оцінювання
МВК 4.	Міжфакультетська дисципліна за вибором студента	3	Дворівнева шкала оцінювання
2.2. Цикл професійної (фахової) підготовки			
ВК 1.	Основи сучасної електроніки /Вступ до електроніки	5	Чотирирівнева шкала оцінювання
ВК 2.	Сферична астрономія /Теорія рефракції	4	Дворівнева шкала оцінювання
ВК 3.	Зоряна астрономія /Динаміка зоряних систем	5	Чотирирівнева шкала оцінювання
ВК 4.	Теоретична астрофізика /Теорія переносу випромінювання в атмосферах та поверхнях космічних тіл	8	Чотирирівнева шкала оцінювання
ВК 5.	Використання ПК в астрономічних дослідженнях /Комп'ютерні технології в астрономії	7	Дворівнева шкала оцінювання
ВК 6.	Фізика планет / Внутрішня будова та атмосфери планет	5	Чотирирівнева шкала оцінювання
ВК 7.	Оптика планетних поверхонь. / Розсіяння світла космічними тілами	5	Дворівнева шкала оцінювання
ВК 8.	Випадкові функції і процеси в астрономії / Астрономічні	5	Дворівнева шкала оцінювання

	застосування теорії випадкової функції.		
ВК 9.	Бази і банки астрономічних даних / Бази даних космічних апаратів	4	Дворівнева шкала оцінювання
Загальний обсяг вибірових дисциплін		60	
ЗАГАЛЬНИЙ ОБСЯГ ОСВІТНЬОЇ ПРОГРАМИ		240	

2.2 Структурно-логічна схема ОП





3. Форма атестації здобувачів вищої освіти

Атестація випускників освітньої програми спеціальності 104 - Фізика та астрономія «Астрономія» проводиться у формі захисту кваліфікаційної (дипломної) бакалаврської роботи та завершується видачою документу встановленого зразка про присудження йому ступеня бакалавра із присвоєнням кваліфікації: бакалавр з фізики та астрономії.

Кваліфікаційна робота бакалавра є підсумковою кваліфікаційною роботою, яка дає можливість виявити рівень засвоєння студентом теоретичних знань та практичної підготовки, здатність до самостійної роботи за обраною спеціальністю на первинних посадах відповідно до узагальненого об'єкта діяльності. Кваліфікаційна робота бакалавра зі спеціальності 104 – “Фізика та астрономія”, освітньої програми "Астрономія" є одним із видів індивідуальних робіт студента, оригінальним, завершеним науковим дослідженням у галузі знань 10 - природничі науки. Вона містить сукупність наукових та практичних результатів, положень, що пропонуються для публічного захисту. Кваліфікаційна робота бакалавра виконується на основі поглибленого вивчення спеціальної вітчизняної та зарубіжної наукової літератури, а також результатів власних досліджень реального об'єкта з метою вирішення визначених наукових та прикладних завдань у сфері майбутньої професійної діяльності.

Атестація здійснюється відкрито і публічно на засіданні Екзаменаційної комісії, яка затверджена наказом ректора ХНУ імені В.Н. Каразіна. Екзаменаційній комісії подаються матеріали, що характеризують наукову і практичну цінність виконаної роботи: відгук наукового

керівника, рецензія на кваліфікаційну роботу, довідка про апробацію результатів дослідження, тези доповідей на науково-практичних конференціях, фахові публікації тощо.

Всі кваліфікаційні (дипломні) бакалаврські роботи обов'язково проходять попередню перевірку на плагіат відповідно до «Порядку проведення перевірки кваліфікаційних робіт, наукових праць та навчальних видань щодо наявності запозичень з інших документів» затверджений рішенням Вченої ради університету від 24.02.2020 р., протокол № 5 Введено в дію: наказ ректора № 0204-1/088 від 27.02.2020 р.

4. Матриця відповідності програмних компетентностей компонентам освітньої програми

	ОК 1	ОК 2	ОК 3	ОК 4	ОК 5	ОК 6	ОК 7	ОК 8	ОК 9	ОК 10	ОК 11	ОК 12	ОК 13	ОК 14	ОК 15
ІК 1			+	+		+	+	+	+	+		+			
ЗК 1	+			+	+	+	+		+	+	+	+		+	+
ЗК 2	+	+				+		+	+	+	+			+	+
ЗК 3	+	+	+	+	+	+	+	+	+	+	+	+	+	+	+
ЗК 4	+	+	+	+	+	+	+	+	+	+	+	+	+	+	+
ЗК 5	+	+	+	+	+	+	+	+	+	+	+	+	+	+	+
ЗК 6	+	+	+	+	+	+	+	+	+	+	+	+	+	+	+
ЗК 7	+	+	+	+	+	+	+					+	+	+	+
ЗК 8	+	+	+	+	+	+	+	+	+	+	+	+			
ЗК 9	+			+	+	+	+	+	+	+	+	+	+	+	+
ЗК 10	+		+	+	+	+	+	+	+	+	+	+	+		
ЗК 11	+		+	+	+	+	+	+	+	+	+	+	+	+	
ЗК 12	+	+	+	+	+	+	+	+	+	+	+	+	+	+	+
ЗК 13			+	+	+	+	+	+	+	+	+	+	+	+	
ЗК 14		+	+	+	+	+	+	+	+	+	+	+	+		
ЗК 15	+	+	+	+	+	+	+	+	+	+		+	+	+	+
ЗК 16		+													
ФК 1	+		+		+		+					+			
ФК 2	+	+		+	+	+	+	+	+	+		+		+	+
ФК 3	+	+		+	+	+	+					+	+	+	+
ФК 4	+	+	+					+	+	+			+	+	+
ФК 5	+	+	+	+	+	+	+	+	+						
ФК 6			+	+	+	+	+	+	+	+	+	+	+	+	
ФК 7		+	+	+	+	+	+	+	+	+	+	+	+		
ФК 8	+	+	+	+			+	+	+	+	+	+	+	+	+
ФК 9		+	+	+	+	+	+	+	+		+	+	+	+	+
ФК 10	+	+	+	+	+	+	+	+	+	+		+	+	+	
ФК 11			+	+	+	+	+	+			+	+	+	+	
ФК 12	+	+	+	+	+	+	+			+	+	+	+	+	

ФК 13	+	+	+	+		+	+	+	+		+	+	+	+	
ФК 14	+	+	+	+	+	+	+		+	+	+		+	+	+
	ОК 16	ОК 17	ОК 18	ОК 19	ОК 20	ОК 21	ОК 22	ОК 23	ОК 24	ОК 25	ОК 26	ОК 27	ОК 28	ОК 29	ОК 30
ИК 1	+	+	+	+	+	+	+	+	+	+	+	+	+	+	+
ЗК 1	+	+	+	+		+	+			+	+	+	+	+	+
ЗК 2					+	+	+	+	+	+	+	+			
ЗК 3	+	+	+	+	+	+	+	+	+	+					
ЗК 4				+	+	+	+	+	+	+	+	+	+	+	+
ЗК 5	+	+	+	+	+	+	+	+		+	+	+	+	+	
ЗК 6	+	+	+	+	+	+	+	+	+		+	+	+	+	+
ЗК 7	+	+	+	+	+	+	+	+			+	+	+	+	+
ЗК 8	+	+	+			+	+	+	+	+			+	+	+
ЗК 9	+	+	+	+	+			+	+	+	+	+	+	+	+
ЗК 10	+	+	+	+	+	+	+	+		+	+	+	+	+	+
ЗК 11	+	+	+	+	+	+	+	+	+	+	+	+	+	+	+
ЗК 12	+	+	+	+	+	+	+	+	+	+	+	+	+	+	+
ЗК 13	+	+	+		+	+	+	+	+	+	+	+	+	+	+
ЗК 14	+	+	+	+	+	+	+		+	+	+	+	+		
ЗК 15	+	+	+	+	+	+		+	+	+	+	+	+	+	
ФК 1	+	+	+	+	+	+	+	+		+	+	+	+	+	+
ФК 2	+	+	+	+		+	+	+	+	+		+	+	+	
ФК 3	+	+	+	+	+	+	+	+	+		+	+	+	+	
ФК 4	+	+	+	+			+	+	+	+	+	+			
ФК 5	+	+	+	+	+	+	+			+	+	+	+	+	
ФК 6	+	+	+	+	+	+	+	+							
ФК 7				+	+	+	+	+	+	+	+				
ФК 8	+	+	+	+						+	+	+	+	+	+
ФК 9	+	+	+	+	+	+		+	+	+	+	+			
ФК 10			+	+	+	+	+	+	+	+	+	+	+		
ФК 11	+	+	+	+	+	+	+				+	+	+	+	+
ФК 12	+	+	+				+	+	+	+			+	+	+
ФК 13	+	+	+	+	+	+			+	+	+	+			
ФК 14	+	+	+	+							+	+			

	OK 31	BK 1	BK 2	BK 3	BK 4	BK 5	BK 6	BK 7	BK 8	BK 9
IK 1	+	+	+	+	+	+	+	+	+	+
ЗК 1			+	+	+	+	+	+	+	+
ЗК 2	+	+	+							
ЗК 3		+	+	+	+	+	+	+	+	+
ЗК 4	+	+	+	+	+	+	+	+	+	+
ЗК 5	+	+	+	+	+	+	+	+	+	+
ЗК 6	+	+	+	+	+	+	+	+	+	+
ЗК 7	+	+	+	+	+	+	+	+	+	
ЗК 8	+	+	+	+						
ЗК 9		+	+	+	+	+	+	+		
ЗК 10	+	+	+							
ЗК 11		+	+	+	+	+	+	+	+	+
ЗК 12	+	+	+	+	+	+	+	+	+	+
ЗК 13	+	+	+	+	+	+	+	+	+	+
ЗК 14		+	+	+	+	+				
ЗК 15	+									
ФК 1		+	+	+	+	+	+	+	+	
ФК 2	+	+	+	+	+	+	+	+	+	
ФК 3		+	+	+	+	+	+	+	+	+
ФК 4	+	+	+	+	+	+				
ФК 5		+	+	+	+	+	+	+		
ФК 6	+	+	+	+	+	+	+	+	+	+
ФК 7	+	+	+	+	+	+	+	+	+	+
ФК 8	+	+	+	+	+	+	+	+	+	+
ФК 9		+	+	+	+	+	+	+	+	+
ФК 10	+	+				+	+	+	+	+
ФК 11	+	+	+			+	+	+	+	+
ФК 12	+	+		+	+	+	+	+	+	+
ФК 13	+	+	+	+	+	+	+	+	+	+
ФК 14	+									

**5. Матриця забезпечення програмних результатів навчання (ПРН)
відповідними компонентами освітньої програми**

	ОК 1	ОК 2	ОК 3	ОК 4	ОК 5	ОК 6	ОК 7	ОК 8	ОК 9	ОК 10	ОК 11	ОК 12	ОК 13	ОК 14	ОК 15
ПРН 1			+	+		+	+	+	+	+		+			
ПРН 2	+			+	+	+	+		+	+	+	+		+	+
ПРН 3	+	+				+		+	+	+	+			+	+
ПРН 4	+	+	+	+	+	+	+	+	+	+	+	+	+	+	+
ПРН 5	+	+	+	+	+	+	+	+	+	+	+	+	+	+	+
ПРН 6	+	+	+	+	+	+	+	+	+	+	+	+	+	+	+
ПРН 7	+	+	+	+	+	+	+	+	+	+	+	+	+	+	+
ПРН 8	+	+	+	+	+	+	+					+	+	+	+
ПРН 9	+	+	+	+	+	+	+	+	+	+	+	+			
ПРН 10	+			+	+	+	+	+	+	+	+	+	+	+	+
ПРН 11	+		+	+	+	+	+	+	+	+	+	+	+		
ПРН 12	+		+	+	+	+	+	+	+	+	+	+	+	+	
ПРН 13	+			+	+	+	+	+	+			+	+	+	+
ПРН 14	+	+	+	+	+	+	+	+							
ПРН 15		+	+	+	+	+	+	+	+	+	+	+	+		
ПРН 16	+	+	+	+	+	+	+	+	+	+		+	+	+	+
ПРН 17	+		+		+		+					+			
ПРН 18	+	+	+	+	+	+	+	+	+	+	+	+	+	+	+
ПРН 19	+	+		+	+	+	+					+	+	+	+
ПРН 20	+	+	+					+	+	+			+	+	+
ПРН 21	+	+	+	+	+	+	+	+	+						
ПРН 22			+	+	+	+	+	+	+	+	+	+	+	+	
ПРН 23		+	+	+	+	+	+	+	+	+	+	+	+		
ПРН 24	+	+	+	+			+	+	+	+	+	+	+	+	+
ПРН 25		+	+	+	+	+	+	+	+		+	+	+	+	+
ПРН 26		+													
	ОК 16	ОК 17	ОК 18	ОК 19	ОК 20	ОК 21	ОК 22	ОК 23	ОК 24	ОК 25	ОК 26	ОК 27	ОК 28	ОК 29	ОК 30
ПРН 1	+	+	+	+	+	+	+	+	+	+	+	+	+	+	+
ПРН 2	+	+	+	+		+	+			+	+	+	+	+	+
ПРН 3					+	+	+	+	+	+	+	+			
ПРН 4	+	+	+	+	+	+	+	+	+	+					
ПРН 5				+	+	+	+	+	+	+	+	+	+	+	+
ПРН 6	+	+	+	+	+	+	+	+		+	+	+	+	+	
ПРН 7	+	+	+	+	+	+	+	+	+		+	+	+	+	+
ПРН 8	+	+	+	+	+	+	+	+			+	+	+	+	+

ПРН 9	+	+	+			+	+	+	+	+			+	+	+
ПРН 10	+	+	+	+	+			+	+	+	+	+	+	+	+
ПРН 11	+	+	+	+	+	+	+	+		+	+	+	+	+	+
ПРН 12	+	+	+	+	+	+	+	+	+	+	+	+	+	+	+
ПРН 13	+	+	+	+	+	+		+	+	+	+	+	+	+	+
ПРН 14		+	+	+	+		+	+	+	+	+	+			
ПРН 15	+	+	+	+	+	+	+		+	+	+	+	+		
ПРН 16	+	+	+	+	+	+		+	+	+	+	+	+	+	
ПРН 17	+	+	+	+	+	+	+	+		+	+	+	+	+	+
ПРН 18	+	+	+	+	+	+	+	+	+	+	+	+	+	+	+
ПРН 19	+	+	+	+	+	+	+	+	+		+	+	+	+	
ПРН 20	+	+	+	+			+	+	+	+	+	+			
ПРН 21	+	+	+	+	+	+	+			+	+	+	+	+	
ПРН 22	+	+	+	+	+	+	+	+							
ПРН 23				+	+	+	+	+	+	+	+				
ПРН 24	+	+	+	+						+	+	+	+	+	+
ПРН 25	+	+	+	+	+	+		+	+	+	+	+			
	ОК 31	БК 1	БК 2	БК 3	БК 4	БК 5	БК 6	БК 7	БК 8	БК 9					
ПРН 1	+	+	+	+	+	+	+	+	+	+					
ПРН 2			+	+	+	+	+	+	+	+					
ПРН 3	+	+	+												
ПРН 4		+	+	+	+	+	+	+	+	+					
ПРН 5	+	+	+	+	+	+	+	+	+	+					
ПРН 6	+	+	+	+	+	+	+	+	+	+					
ПРН 7	+	+	+	+	+	+	+	+	+	+					
ПРН 8	+	+	+	+	+	+	+	+	+						
ПРН 9	+	+	+	+											
ПРН 10		+	+	+	+	+	+	+							
ПРН 11	+	+	+												
ПРН 12		+	+	+	+	+	+	+	+	+					
ПРН 13		+	+	+	+	+	+	+							
ПРН 14	+	+													

ПРН 15		+	+	+	+	+				
ПРН 16	+									
ПРН 17		+	+	+	+	+	+	+	+	
ПРН 18	+	+	+	+	+	+	+	+	+	+
ПРН 19		+	+	+	+	+	+	+	+	+
ПРН 20	+	+	+	+	+	+				
ПРН 21		+	+	+	+	+	+	+		
ПРН 22	+	+	+	+	+	+	+	+	+	+
ПРН 23	+	+	+	+	+	+	+	+	+	+
ПРН 24	+	+	+	+	+	+	+	+	+	+
ПРН 25		+	+	+	+	+	+	+	+	+